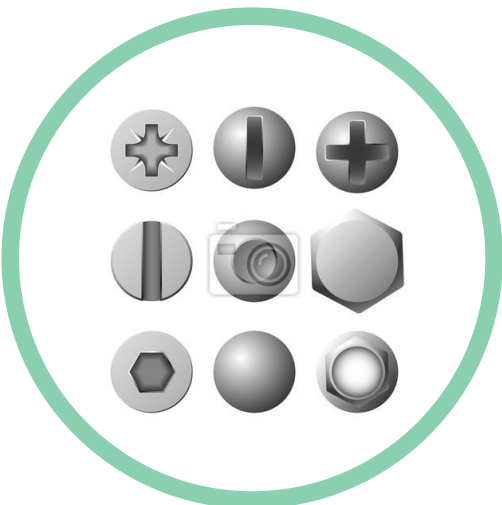


PERNOS

¿En qué se diferencian?

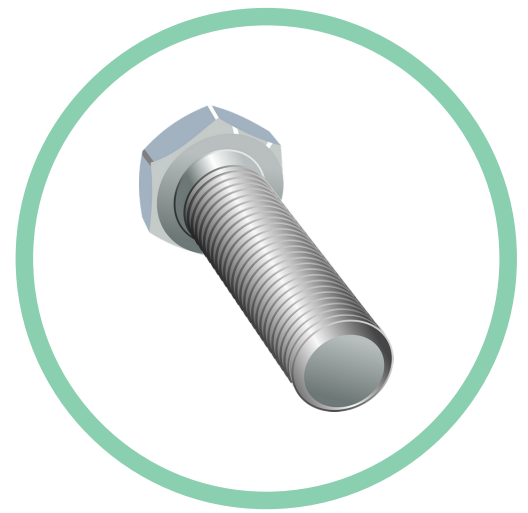
TIPO DE CABEZA



Existen varios tipos de pernos según la cabeza: pernos hexagonales, redondas, de cilíndrica, avellanada y cuadrada.

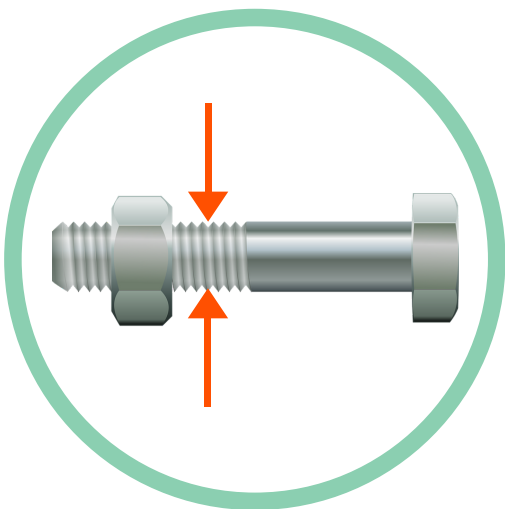
MATERIAL

Los pernos en su mayoría son de Hierro o Acero (aleación de hierro con carbono), además pueden estar galvanizados con una mezcla de Zinc, Cromo y otros metales. Los grados corresponden al tipo de acero.



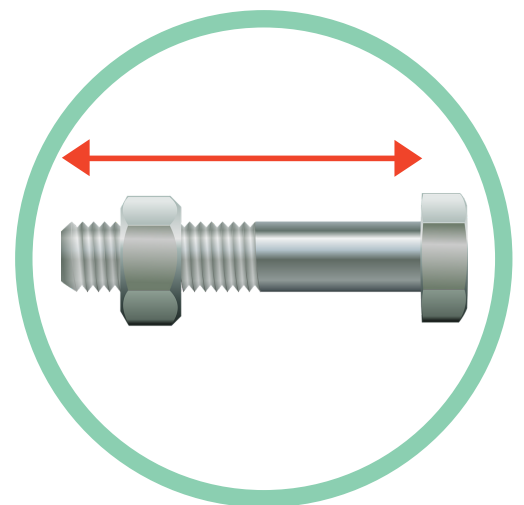
DIÁMETRO

El diámetro de un perno se encuentra en la parte roscada y es la misma para la medida de la tuerca. Se mide con un pie de rey de forma horizontal. De acuerdo al diámetro, los pernos pueden estar en medida métrica.



LARGO

El largo de una rosca se mide desde la base de la cabeza hasta el otro extremo del perno. De la base de la cabeza al inicio de la rosa se conoce como el cuello.



ROSCA

La parte roscada es importante para la elección de la tuerca, así como el diámetro. Sus características son el paso, el ángulo de flancos y la profundidad de la rosca.

